

**MANUEL D'INSTALLATION
ET D'ENTRETIEN POUR
TRANSFORMATEUR SEC ENROBE**



INDEX

1) MANUTENTION ET STOCKAGE	PAGE	2
1.1) Transport et réception		2
1.2) Recommandations concernant la manutention		2
1.3) Stockage		3
2) ACCESSOIRES TRANSFORMATEUR		3
2.1) Accessoires standard		3
2.2) Accessoires sur demande		3
3) INSTALLATION		3
3.1) Température ambiante et conditions de charge		3
3.2) Dimensions du local		4
3.3) Enveloppe de protection		4
3.4) Raccordements		4
3.4.1) Raccordements électriques		5
3.4.2) Raccordements mécaniques		5
3.4.3) Raccordement masse		6
3.4.4) Raccordements auxiliaires		6
3.5) Température de fonctionnement		6
3.5.1) Température de fonctionnement du noyau		6
3.5.2) Programmation du relais de température		7
4) AVANT LA MISE EN SERVICE		7
4.1) Contrôles préliminaires et vérification de l'état du transformateur		7
4.2) Vérifications accessoires		7
5) MISE EN SERVICE		7
6) ENTRETIEN		8
7) INCONVENIENTS ET ACTIONS CORRECTIVES		9

1) MANUTENTION ET STOCKAGE

1.1) Transport et réception

Les transformateurs sont expédiés de l'usine prêts à être installés, naturellement les éventuels relais et thermomètres ne sont pas programmés.

Pour réduire les risques de dommages durant le transport, les transformateurs doivent être immobilisés avec des câbles, en utilisant les crochets spéciaux prédisposés sur la machine. Les câbles devront être placés de façon à ne pas endommager les branchements et de toutes façons, il est obligatoire pour le client d'effectuer une vérification de l'état du transformateur à l'arrivée. D'éventuels dommages devront être notifiés immédiatement au transporteur et Eletrafo devra en être informé.

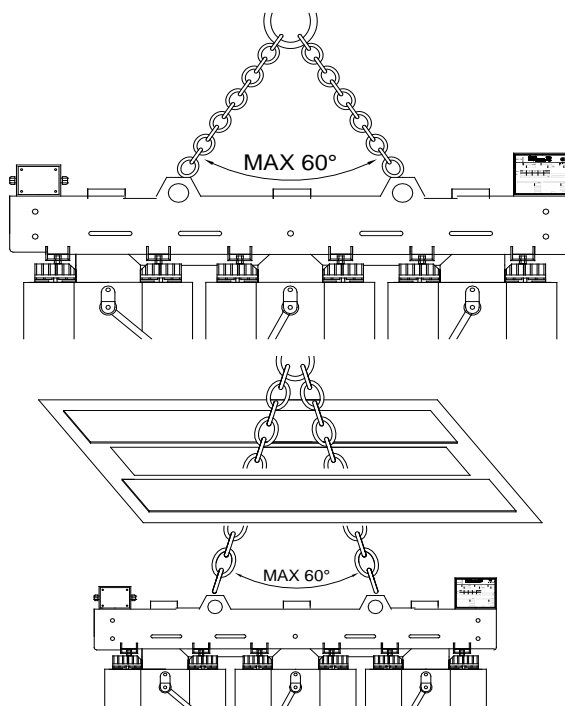
Pour le transport des transformateurs par mer il est prévu un emballage dans une caisse en bois robuste avec des toiles imperméabilisantes internes.

L'emballage doit apparaître entier et sans défauts; l'éventuelle caisse ne doit pas avoir été ouverte même partiellement.

1.2) Recommandations concernant la manutention

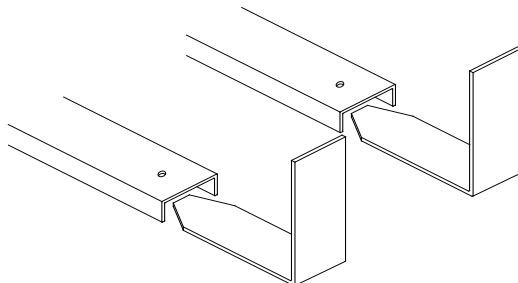
Pour effectuer le déplacement, il faut s'accrocher directement aux anneaux de levage du transformateur.

Dans le cas où le transformateur est muni d'une enveloppe de protection, déplacer la plaque centrale sur la partie supérieure de l'enveloppe et effectuer l'opération précédemment décrite.



Pour un déplacement sans grue, il est possible d'utiliser le chariot élévateur en enfilant les fourches dans les ferrures du transformateur et en le soulevant avec précaution.

Ce type d'opération est vivement déconseillée et Eletrafo ne répondra en aucune manière en cas de dommage à la machine.



Attention: le barycentre du transformateur étant très haut, le déplacement avec chariot doit être effectué uniquement sur des terrains plats, lisses et parfaitement horizontaux. Sur des terrains inclinés et accidentés, il est possible de provoquer le renversement du transformateur avec de graves conséquences pour la sécurité des personnes ainsi que pour le transformateur lui-même.

- Le transfert, avec ou sans l'enveloppe de protection, est possible en utilisant uniquement les anneaux de traction et peut être effectué seulement dans la direction dans laquelle les roues seront montées;

- Pour le montage des rouleaux de déplacement, il faut soulever le transformateur au moyen des anneaux de levage supérieurs puis fixer les roues dans la direction voulue et laisser le transformateur s'y poser.

1.3) Stockage

Le transformateur doit être emmagasiné dans un lieu couvert, propre et sec avec un degré de protection minimum IP21. L'éventuelle protection (avec caisse en bois ou bâche en plastique) ne doit être ôtée qu'au moment de l'installation. La température de stockage ne doit pas être inférieure à -25°C.

2) ACCESSOIRES TRANSFORMATEUR

2.1) Accessoires standard

Commutateur: permet d'adapter la tension primaire du transformateur sur la tension de ligne.

Il doit être manœuvré uniquement lorsque le transformateur est débranché du réseau.

Le commutateur est muni de numération ou symboles pour indiquer la position où il se trouve.

(voir schéma typologie standard de commutations à 5 positions sur feuille annexe à ce manuel)

Plaque caractéristiques: reporte, en conformité aux normes CEI – IEC, les caractéristiques électriques, le poids et le numéro de matricule du transformateur.

Bornes de terre: permettent le branchement du transformateur au réseau de terre de l'installation.

2 ou 4 anneaux de soulèvement (selon la puissance): permettent le soulèvement du transformateur.

4 roues bidirectionnelles: les roues de glissement sont orientables dans les deux directions perpendiculaires.

4 attaches pour la traction: consentent le transfert horizontal du transformateur.

2.2) Accessoires sur demande

Thermorésistances PT100: elles peuvent être demandées sur les enroulements BT et/ou sur le noyau magnétique; reliées à la centrale thermométrique, elles consentent d'acquies la température des enroulements et/ou du noyau et éventuellement de transmettre le signal à distance.

Relais thermométrique pour PT100: elle acquies les signaux provenant des PT100 (max 4) et indique la température mesurée sur chaque enroulement BT et sur le noyau magnétique (sur demande).

Ce relais électronique inclut deux relais avec un seuil qu'on peut étalonner pour la signalisation d'alarme et de débranchement et un contact de FAN qui permet de commander un éventuel ensemble de barres de ventilation.

Thermo-sondes PTC: elles peuvent être demandées sur les enroulements BT et/ou sur le noyau magnétique; reliées à un relais électronique particulier, elles réalisent un système qui donne un signal à un seuil défini. Avec ce type de thermo-sonde il n'est pas possible de relever la température, mais seulement de contrôler le seuil, il est donc nécessaire d'avoir un set de PTC pour chaque seuil demandé.

Relais pour PTC: ils seront montés sur le transformateur ou simplement fournis à part

Thermomètre à cadran avec deux contacts: c'est un dispositif qui fournit une indication locale de la température et au moyen de deux contacts commande les relais d'alarme et de débranchement de l'installation.

Bornes embrochables type Elastimold côté MT (partie fixe): les bornes de ligne sur les bobines MT sont réalisées de façon à pouvoir être reliés aux câbles de moyenne tension avec terminaison embrochable Elastimold. La borne embrochable permet un branchement très rapide et il est donc avantageux si la connexion change souvent. Nous informons que l'utilisation des bornes embrochables sur les transformateurs en résine ne modifie pas les obligations prévues au moment des plans pour la protection contre les contacts de partie sous tension parce que toute la bobine MT est considérée partie sous tension.

Bornes embrochables type Elastimold côté MT (partie mobile): elles sont utilisées pour réaliser des têtes de câble MT qui puissent être déconnectées. Le choix de la partie mobile est lié aux caractéristiques du câble utilisé. En cas de demande de la partie mobile il est recommandé de faire parvenir à Eletrafo une fiche technique du câble.

Supports anti vibrants: Ce sont des dispositifs fournis à part à mettre en place par le client sous les roues et sous les pieds du transformateur (cela dépend de la demande et de la typologie d'anti vibrant).

Ils permettent une réduction sensible des vibrations transmises à la structure et donc du bruit.

Boite de raccordements circuits auxiliaires: centralise les auxiliaires et protège la barrette de connexion, les dimensions du boîtier auxiliaire varient selon le nombre de bornes qui s'y trouve et a un degré de protection IP54.

Barres de ventilation pour refroidissement par air pulsé (AF): constituées d'un groupe de ventilateurs qui varie selon la puissance du transformateur sur lequel elle sont montées. Pour un fonctionnement correcte, les barres de ventilation ont besoin d'un relais de commande et de contrôle à commander à part.

Déchargeurs MT: Ils seront montés pour protégera le transformateur des surtensions d'origine atmosphérique ou dues à des manœuvre d'ouverture ou de fermeture de l'interrupteur placé en amont du transformateur et ils seront choisis en fonction du niveau d'isolation demandé.

3) INSTALLATION

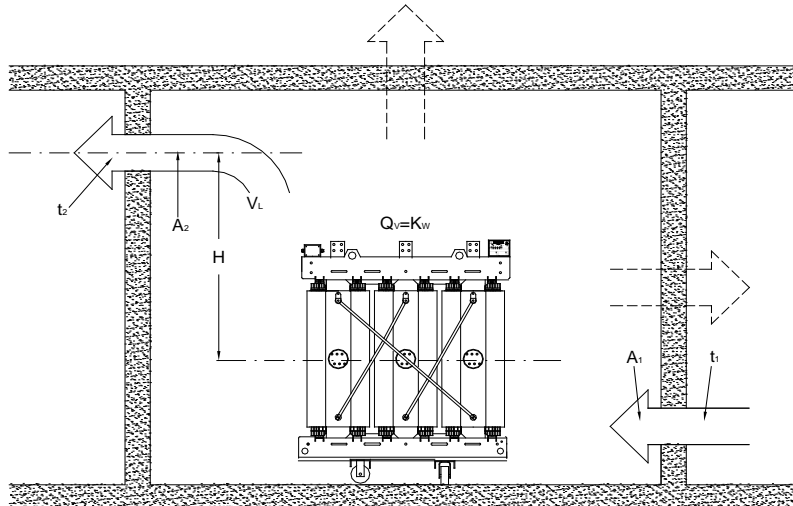
3.1) Température ambiante et conditions de charge

Les transformateurs en résine sont projetés pour pouvoir distribuer la puissance nominale dans un réseau normal de distribution dont les conditions sont définies aux normes CEI EN 60076-11.

Une altitude supérieure à 1000 mètres, une température ambiante supérieure à 40°C ou bien des conditions particulières du réseau ou de la charge (présence de surtensions, d'harmoniques et de surcharges) soumettent le transformateur à un stress diélectrique, mécanique ou thermique et doivent être pris en considération en phase de projet, pour ne pas compromettre la fiabilité et la durée de vie de la machine.

3.2) Dimensions du local

De nombreuses parties du transformateur en résine sont facilement accessibles quand la machine est sous tension. Les bobines MT isolées en résine époxydique et les branchements de fermeture du triangle, normalement recouverts d'une gaine en caoutchouc doivent être considérés parties sous tension, il est donc indispensable que le transformateur soit isolé convenablement. Le local où sera installé le transformateur doit permettre un changement d'air adéquat (au moins 5.5 m³/minute d'air pour chaque kW perdu). La distance aux murs des parties sous tension doit être en accord aux normes locales en vigueur et de toutes façons non inférieure aux indications du TABLEAU 1.



P Pertes à dissiper (kW)
 AF Aire des ouvertures en
 Entrée et en sortie
 H Hauteur du milieu du
 Transformateur au milieu de
 l'ouverture haute(m)

$$AF = (P/\sqrt{H}) \times 0.188$$

3.3) Enveloppe de protection

Normalement le transformateur est fourni en IP00. Sur demande, il est possible de compléter le transformateur avec l'enveloppe pour une installation à l'intérieur avec un degré de protection selon les indications du client.

Dans ce cas c'est l'enveloppe même qui protège le transformateur des contacts accidentels.

Le locale d'installation devra de toute façons avoir des dimensions et des distances qui permettront une circulation d'air adéquate (approximativement, il doit y avoir au moins 600mm entre la paroi de l'enveloppe et la paroi du locale, aussi bien pour permettre une circulation d'air adéquate que pour une inspection/entretien normal de la machine)

3.4) Raccordements

Les transformateurs en exécution standard prévoient le branchement à la ligne MT et BT par le bas.

Les règles à suivre pour le branchement font partie des règles normales et largement pratiquées par les installateurs.

Eletrafo recommande de soutenir et lier d'une manière adéquate les câbles de branchement afin que leur poids et surtout les efforts électrodynamiques en cas de panne n'aillent pas peser sur le transformateur.

Nous recommandons de considérer les gaines des câbles MT de la même façon que des parties à masse, elles doivent donc être tenues à distance des parties sous tension du transformateur exactement comme on le ferait avec les autres accessoires, en accord avec le TABLEAU 1. Sur demande particulière du client, il est possible de réaliser toutes sortes de branchement et de barres.

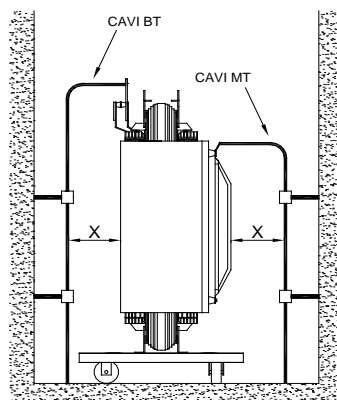


TABLEAU 1

Tension Max (kV efficaces)	Niveau d'isolement de la tension de résistance		Distance Min. isolement (mm)
	à fréquence d'exercice (kV efficaces)	à impulsion atmosphérique (kV efficaces)	
3.6	10	20	/
		40	60
7.2	20	40	60
		60	90
12	28	60	90
		75	125
17.5	38	75	125
		95	170
24	50	95	170
		125	225
36	70	145	275
		170	315

3.4.1) Raccordements électriques

Pour effectuer les branchements aux lignes MT et BT, respecter l'indication des phases reportée sur les terminaux et faire en sorte que le poids des branchements ne pèsent pas sur eux.

Dans le cas où les branchements des terminaux BT sont exécutés avec des barres en cuivre non traité, sur demande, Eletrafo peut fournir des plaques spéciales en Cupal.

- Serrage sur les raccordements HT - BT

Le branchement sur les terminaux HT - BT sera effectué avec une clef dynamométrique et avec les valeurs suivantes de couple de serrage:

VISSERIE ACIER :

M10 = 65Nm
M12 = 75Nm
M14 = 100Nm
M16 = 130Nm

VISSERIE LAITON :

M10 = 35Nm
M12 = 50Nm
M14 = 70Nm
M16 = 90Nm

- Serrage sur les barrettes de commutation changement de tension**VISSERIE LAITON :**

M6 = 7Nm
M8 = 10Nm
M10 = 25Nm
M12 = 35Nm

- Serrage sur le raccordement de l'écran électrostatique**VISSERIE ACIER :**

M12 = 75Nm

VISSERIE LAITON :

M12 = 50Nm

3.4.2) Raccordements mécaniques

VISSERIE	COUPLE DE SERRAGE (Nm)
M12	95
M14	150
M16	235
M18	320
M20	455
M22	615

3.4.3) Raccordement à la masse

Brancher la masse de l'installation à la plaque prévue sur le transformateur avec des boulons INOX M12 avec couple de serrage égal à 70Nm.

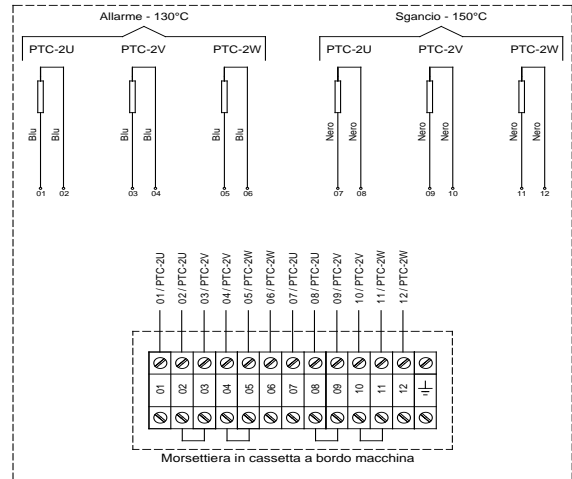
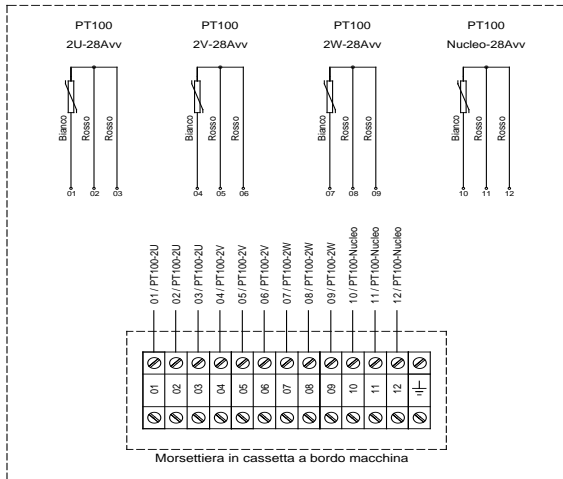
3.4.4) Raccordements auxiliaires

Si le transformateur est muni de thermo sonde, se relier aux bornes de la boîte de raccordements centralisée montée sur la machine comme il est indiqué sur les schémas suivants.

Effectuer les branchements entre les bornes des thermo-sondes et le relais sur le tableau de distribution au **moyen d'un câble blindé (voir produit TECSYSTEM)**.

Attention le relais de température ne sera pas alimenté directement des bornes BT mais à travers un transformateur d'isolement.

Nous conseillons d'espacer les petits câbles de branchements des sondes du relais des câbles de puissance pour éviter des interférences possibles.

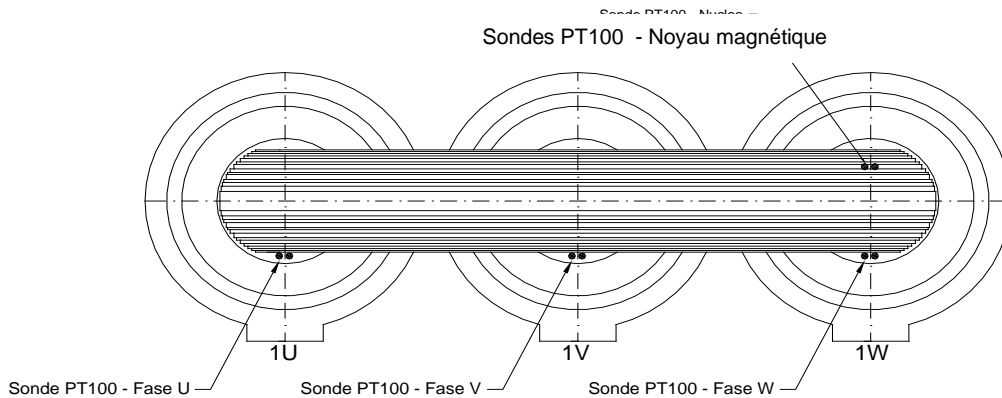


3.5) TEMPERATURES DE FONCTIONNEMENT

Le relevé des températures avec l'utilisation du système composé de thermo-sonde et de relais est subordonné au positionnement des sondes mêmes dans les enroulements.

Eletrafo a choisi que cette typologie de relevé serve de réelle protection pour le fonctionnement du transformateur et a donc décidé de toujours situer les sondes à l'endroit le plus sollicité thermiquement.

Dans le schéma suivant les positions des sondes sur le transformateur sont indiquées.



Il est clair que la température de la sonde est fortement influencée par celle du noyau magnétique qui est d'environ 150°C même durant le fonctionnement à vide.

Sonde PT100 – Phase U

Sonde PT100 – Phase V

Sonde PT100 – Phase W

3.5.1) Températures de fonctionnement du noyau

Sur demande du client, une quatrième sonde peut être insérée, elle sera placée dans le noyau magnétique.

La température relevée même à vide (c'est à dire indépendamment de la charge), au point le plus chaud (en haut), est d'environ 160°C (avec température ambiante de 40°C) pour les transformateurs en classe F alors qu'elle est d'environ 140°C (avec température ambiante de 40°C) pour les transformateurs en classe B.

3.5.2) Programmation du relais électronique de température à 2 seuils

Transformateurs en classe F/F

Premier seuil: **110°C (ventilation)**

Les contacts d'ouverture et de fermeture peuvent commander l'insertion de barres de ventilation.
Calcul de leur puissance (en m³/h) = 180xP
(P = puissance perdue par le transformateur = Po + Pcc)

Second seuil: **135°C (alarme)**

A utiliser pour des signaux acoustiques ou voyants d'alarme.

Troisième seuil : **150°C (déclenchement)**

Contact à utiliser pour commander la bobine de déclenchement de l'interrupteur MT.

Transformateurs en classe B/B

Premier seuil: **95°C (ventilation)**

Les contacts d'ouverture et de fermeture peuvent commander l'insertion de barres de ventilation.
Calcul de leur puissance (en m³/h) = 180xP
(P = puissance perdue par le transformateur = Po + Pcc)

Second seuil: **120°C (alarme)**

A utiliser pour des signaux acoustiques d'alarme.

Troisième seuil: **130°C (déclenchement)**

Contact à utiliser pour commander la bobine de déclenchement de l'interrupteur MT.

N.B. dans les transformateurs MT/MT, il n'est pas possible d'insérer les sondes dans les enroulements, elles seront alors insérées dans le noyau et la température relevée n'aura aucun lien avec la charge.

4) AVANT LA MISE EN SERVICE

Avant de mettre le transformateur en service, il est nécessaire d'effectuer quelques contrôles fondamentaux.

4.1) Contrôles préliminaires et vérification de l'état du transformateur

Plaque de données: en tout premier, il est nécessaire de contrôler les caractéristiques présente sur la plaque d'identification placée sur la machine ; en cas de fonctionnement en parallèle, il faut vérifier que le rapport de transformation, le groupe de connexion et le courant de court circuit nominale soient identiques sur tous les transformateurs.

Nettoyage: si le transformateur a été stocké dans un milieu très sale, il faut procéder à un nettoyage soigné en utilisant de l'air comprimé sec ou un gaz inerte comme l'azote etc...

Il faudra particulièrement soigner les terminaux MT, les plaquettes de communication et les canaux de refroidissement.

Commutations: vérifier que les barrettes des commutations soient dans la position voulue, égales sur les trois phases et bien serrées.

Résistance d'isolation: vérifier la résistance d'isolation au moyen d'un Megger à 2500V entre MT et Masse, entre BT et masse et enfin entre MT et BT.

Les valeurs relevées à la température de 20°C (si elles ne sont pas reportées sur le certificat de fonctionnement) sont les suivantes:

MT – Masse = 250MΩ

BT – Masse = 50MΩ

MT – BT = 200MΩ

Au cas où les valeurs seraient nettement inférieures que celles indiquées (ou que celles reportées sur le certificat de fonctionnement) il est nécessaire de :

- vérifier la position correcte des pièces d'entretoisement supérieures et inférieures (d'éventuels chocs de grande importance pourraient avoir provoqué la rupture interne des entretoises colonne MT à colonne BT);
- sécher le transformateur dans un four à 130°C avec circulation d'air sec.

4.1.2) Vérification accessoires

Vérifier, en alimentant avec un réseau auxiliaire, le relais de protection et vérifier que la température indiquée soit identique pour les trois colonnes et corresponde à la température ambiante.

Au cas où le transformateur provenait d'un milieu de stockage < -5°C il est nécessaire, avant la première mise sous tension, d'attendre au moins 24 h à température ambiante > -5°C.

Contrôler l'intervention d'ouverture et de fermeture des contacts d'alarme et de débranchement du relais en programmant le seuil de température < e > de la température ambiante.

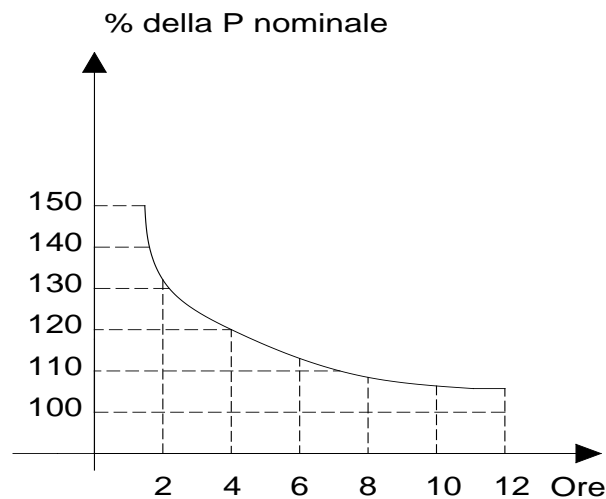
5) MISE EN SERVICE

Les transformateurs ont des dimensions capables de fournir la puissance nominale en service continu à température ambiante normale (définie par les normes CEI EN 60076-11), maximum de 40°C, moyenne journalière de 30°C et moyenne annuelle de 20°C.

Des surcharges sont admissibles sans pour autant compromettre la vie du transformateur.

Les surcharges sont en fonction du rapport charge habituelle/puissance nominale à la valeur de la moyenne pondérale de la température ambiante.

Température ambiante normale (CEI EN 60076-11) = 30°C



Pour mettre en service la machine il faut suivre toutes les opérations reportées au paragraphe 3.

En plus de ces opérations, il faut contrôler la tension de sortie BT à vide qui doit être égale à la tension nominale de la plaque.

Si la tension mesurée s'avère plus grande que celle nominale, positionner la plaque des commutations des trois colonnes sur la position +, alors que si la tension mesurée s'avère plus petite que celle nominale, il faut positionner les commutations de toutes les colonnes sur la position -, évidemment ces types de manœuvre sont à effectuer en ôtant la tension de la machine.

Il est possible durant la mise en service du transformateur, de constater quelques décharges sur le chariot inférieur ou sur les armatures inférieures dues au flux homopolaire d'insertion.

Ces mêmes décharges qui ne touchent pas les enroulements, n'ont aucune influence et diminueront comme phénomène avec le temps. Ce phénomène a une raison physique et n'a aucune influence sur le fonctionnement et donc ne représente pas un défaut du point de vue de la qualité.

6) ENTRETIEN

Eletrafo conseille de procéder aux entretiens suivants selon la fréquence indiquée dans le tableau.

CONTROLE A EFFECTUER	FREQUENCE DU CONTROLE	INSTRUMENT A UTILISER
Serrage câbles MT / BT et barrettes commutations	Un an après la mise en service et/ou après un événement exceptionnel	Clef dynamométrique avec couple de serrage indiqué (à la page 8)
Vérification bornes auxiliaires	Un an après la mise en service	Visuel par comparaison avec les pièces annexes (à la page 9)
Alarme et déclenchement relais et thermo-sonde	Un an après la mise en service	Fonction interne du relais
Nettoyage des poussières et dépôts	Annuellement et/ou à l'occasion d'éventuel arrêt	Air comprimé sec à basse pression
Résistance d'isolement MT/BT	Un an après la mise en service	Mégohmmètre Megger avec les valeurs indiquées au paragraphe 4.1 (à la page 11)

7) INCONVENIENTS ET ACTIONS CORRECTIVES

INCONVENIENT	CAUSE POSSIBLE	COMMENT PROCEDER
Réchauffement excessif	<ul style="list-style-type: none"> - distribution irrégulière de la charge - Température ambiante élevée 	<ul style="list-style-type: none"> - Vérifier la position des barrettes pour la commutation, adaptant la tension à celle du réseau avec changement tension -Vérifier que les ouvertures pour la circulation de l'air ne soient pas obstruées
Echauffement excessif du noyau magnétique	Possibles courants parasites dans le noyau, dus à rupture ou défaut d'isolation des tirants	Isoler les tirants centraux sur les armatures, avec des petits tubes ou des rondelles en matériel isolant
Bruit	<ul style="list-style-type: none"> -Tension d'alimentation trop élevée - raccordements rigides avec conduits barres ou avec le sol 	<ul style="list-style-type: none"> - Adapter les commutations selon la tension (voir paragraphe 5) -Remplacer les raccordements rigides avec des branchements flexibles ou bien penser à l'utilisation de supports anti vibrants
Intervention alarme/débranchement du relais thermométrique	<ul style="list-style-type: none"> - Défaut de sonde ou relais - Absorption de courant supérieur aux limites reportées sur la plaque - Circulation d'air non régulière 	<ul style="list-style-type: none"> - Remplacer l'élément qui pourrait être en panne ou défectueux. - Contrôler le paragraphe concernant les dimensions du local et voir si toutes les conditions sont respectées

Eletrafo S.r.l.
 Via Kennedy n. 31
 20010 - Mesero (MI) Italy
 Tel. +39 02.97285540
 Fax +39 02.97830091
 e-mail: info@eletrafo.it